



WORLD OF TANKS

НАША ИГРА

M24 CHAFFEE

M24 — лёгкий танк США времён Второй мировой войны, созданный в 1943-1944 годах. Широко известен также под его британским названием «Чаффи» (англ. Chaffee) или, реже, «Генерал Чаффи» (англ. General Chaffee), данным ему в честь Э. Р. Чаффи-младшего, первого командира танковых войск США. M24 считается одним из лучших лёгких танков Второй мировой, пришедшим на замену M5 «Стюарту». Дизайн новой машины сильно отличался от более ранних моделей.

Благодаря спаренным двигателям «Кадиллак» и гидромуфтам, M24 был способен развивать высокую скорость, а торсионная подвеска позволяла без особых проблем передвигаться по бездорожью. Установленная на танке 75-мм пушка имела неплохую огневую мощь, что вкупе с низким силуэтом давало лёгкому танку определённое преимущество.

M24 принимал участие во Второй мировой войне, хотя из-за сравнительно позднего появления использовался войсками в ограниченных количествах. После окончания Второй мировой войны M24 использовался во время Корейской и Индокитайской войн. Всего был выпущен 4731 танк этого типа.



ИНСТРУКЦИЯ ПО СБОРКЕ

ВНИМАНИЕ!

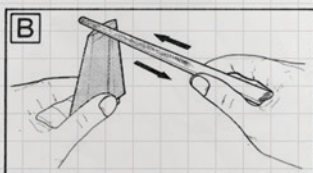
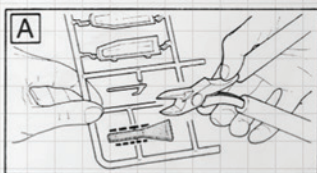
Перед сборкой модели ознакомьтесь с этой инструкцией. Техника безопасности:

1. Не давайте набор детям младше трёх лет во избежание попадания мелких деталей в рот и дыхательные пути.
 2. Соблюдайте осторожность при работе с острыми инструментами.
- Клей и краски в комплект не входят.
 - Сборку модели осуществляйте в хорошо освещённом помещении.

- Детали от литников осторожно отделяйте острым ножом или кусачками. Места среза деталей зачищайте ножом или наждачной бумагой.
- Номера деталей обозначены цифрами («1», «2», «3»), литники с этими деталями обозначены латинскими буквами («А», «В», «С»).
- Для склейки модели используйте специальный модельный клей на основе дихлорэтана.
- Модель рекомендуется окрашивать красками для пластиковых моделей при помощи специальных кистей и/или спреев.
- Вы можете приобрести клей, краски, грунт для предварительной покраски и другие аксессуары в интернет-магазине HobbyGames.ru

Советы начинающему моделисту: HobbyGames.ru/soveti-nachinajushhemu-modelistu

- ← Приклеить детали на указанное место
← Установить деталь на указанное место без клея



КАК НАКЛЕИТЬ ДЕКОЛЬ

1



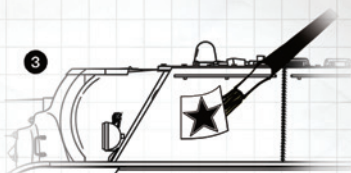
1. Вырежьте деколь из листа и опустите в воду комнатной температуры.

2



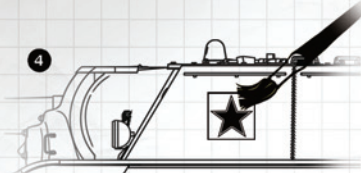
2. Извлеките деколь из воды. Желательно это делать при помощи пинцета и кисточки.

3

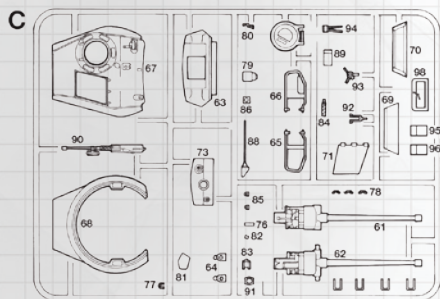
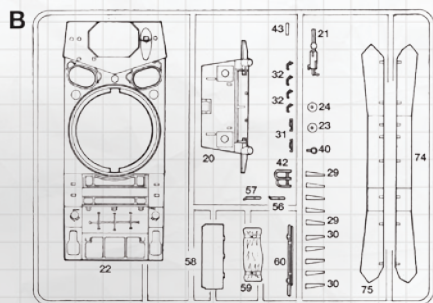
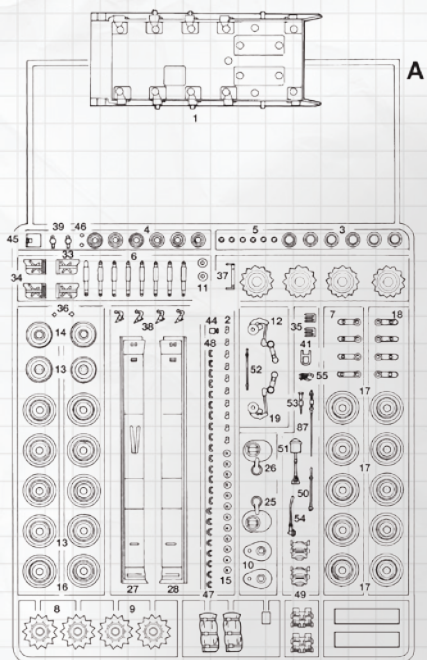


3. Аккуратно наложите деколь на соответствующее место пластиковой модели.

4



4. Тщательно разгладьте деколь, удалив кисточкой пузыри и прочие дефекты.

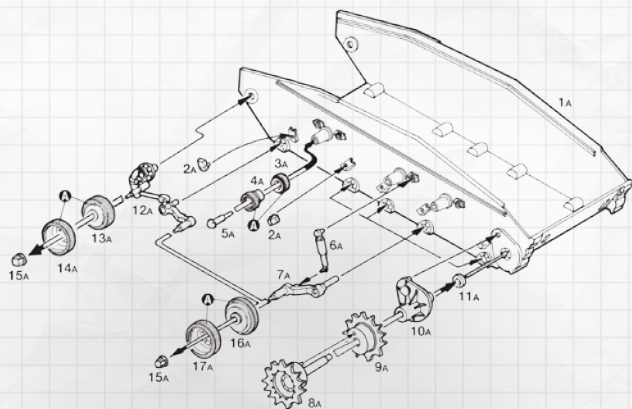
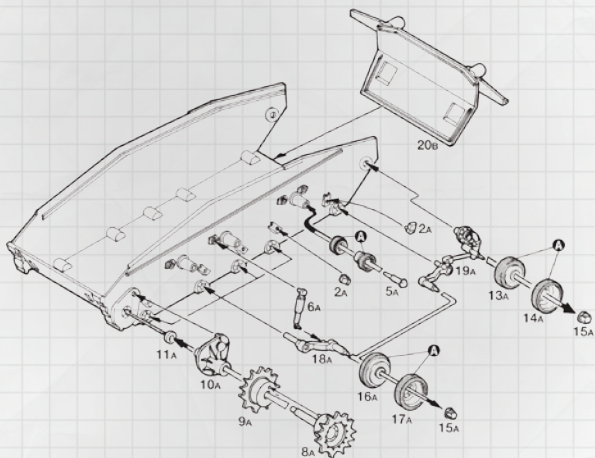
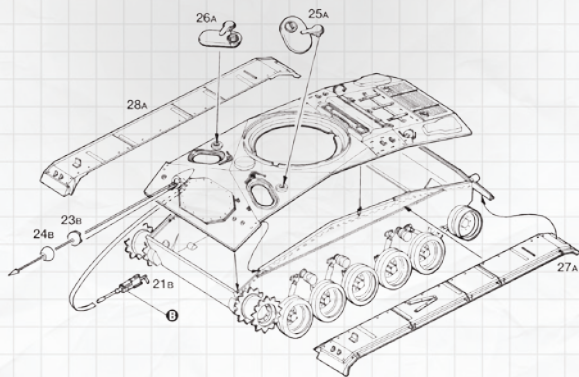


НЕИСПОЛЬЗУЕМЫЕ ЧАСТИ

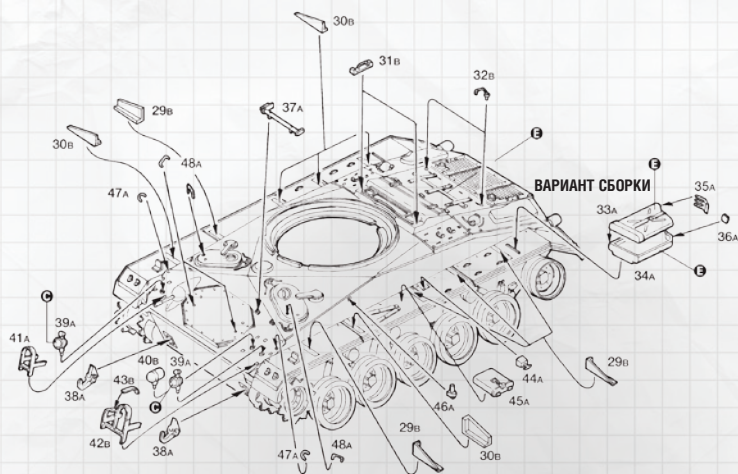
ОТРЕЗАТЬ

ПРОЗРАЧНАЯ ЧАСТЬ

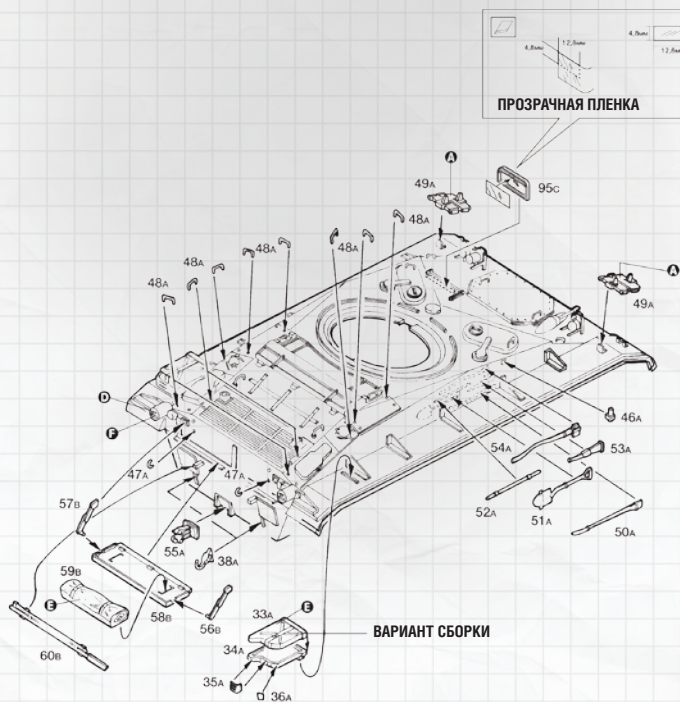


1**2****3**

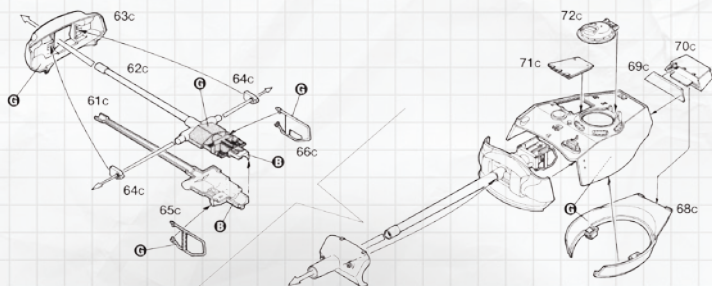
4



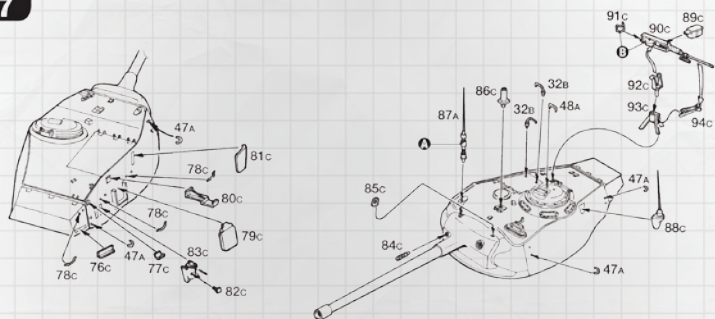
5



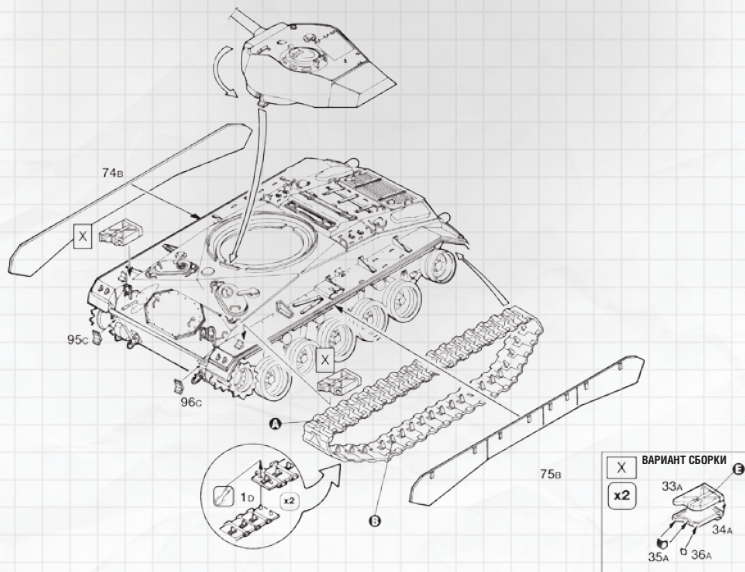
6



7



8



Вариант 1 (зимний)



Схемы покраски

Вариант 2 (летний)



Вариант 3 (пустынный)



