



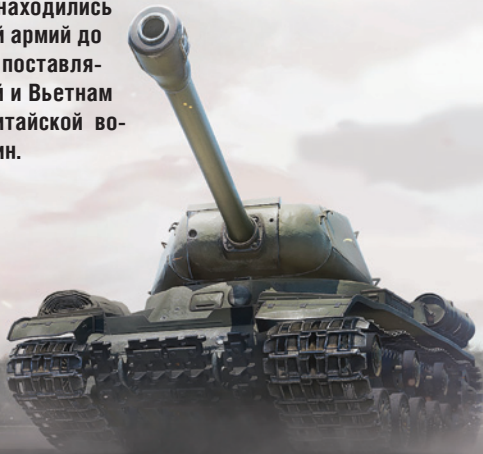
WORLD OF TANKS

НАША ИГРА

ИС-2

ИС-2 (ИС-122) — советский тяжёлый танк периода Великой Отечественной войны. Берёт своё начало от тяжёлого танка КВ-1. Аббревиатура ИС расшифровывается как «Иосиф Сталин» — официальное название серийных советских тяжёлых танков выпуска 1943–1953 годов.

ИС-2 являлся самым мощным и наиболее тяжёлобронированным из советских серийных танков периода войны, а также одним из сильнейших танков на то время в мире. Машины этого типа сыграли большую роль в боях 1944–1945 годов, особенно отличившись при штурме Будапешта, Бреслау и Берлина. После завершения войны ИС-2 были модернизированы и находились на вооружении Советской и Российской армий до 1995 года. В послевоенное время ИС-2 поставлялись в другие страны, например, Китай и Вьетнам и участвовали в Корейской и Индокитайской войнах. Всего было выпущено 3395 машин.



ИНСТРУКЦИЯ ПО СБОРКЕ

ВНИМАНИЕ!

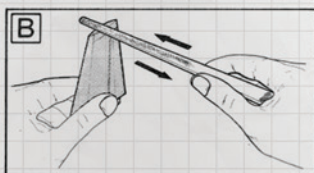
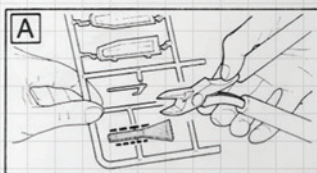
Перед сборкой модели ознакомьтесь с этой инструкцией. Техника безопасности:

1. Не давайте набор детям младше трёх лет во избежание попадания мелких деталей в рот и дыхательные пути.
 2. Соблюдайте осторожность при работе с острыми инструментами.
- Клей и краски в комплект не входят.
 - Сборку модели осуществляйте в хорошо освещённом помещении.

- Детали от литников осторожно отделяйте острым ножом или кусачками. Места среза деталей зачищайте ножом или наждачной бумагой.
- Номера деталей обозначены цифрами («1», «2», «3»), литники с этими деталями обозначены латинскими буквами («А», «В», «С»).
- Для склейки модели используйте специальный модельный клей на основе дихлорэтана.
- Модель рекомендуется окрашивать красками для пластиковых моделей при помощи специальных кистей и/или спреев.
- Вы можете приобрести клей, краски, грунт для предварительной покраски и другие аксессуары в интернет-магазине HobbyGames.ru

Советы начинающему моделисту: HobbyGames.ru/soveti-nachinajushhemu-modelistu

- ← Приклеить детали на указанное место
← Установить деталь на указанное место без клея



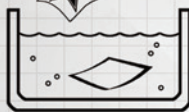
КАК НАКЛЕИТЬ ДЕКОЛЬ

1



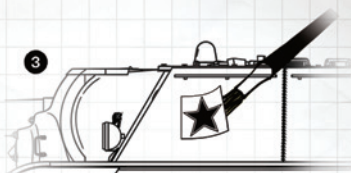
1. Вырежьте деколь из листа и опустите в воду комнатной температуры.

2



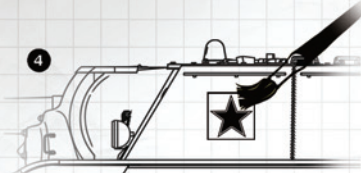
2. Извлеките деколь из воды. Желательно это делать при помощи пинцета и кисточки.

3

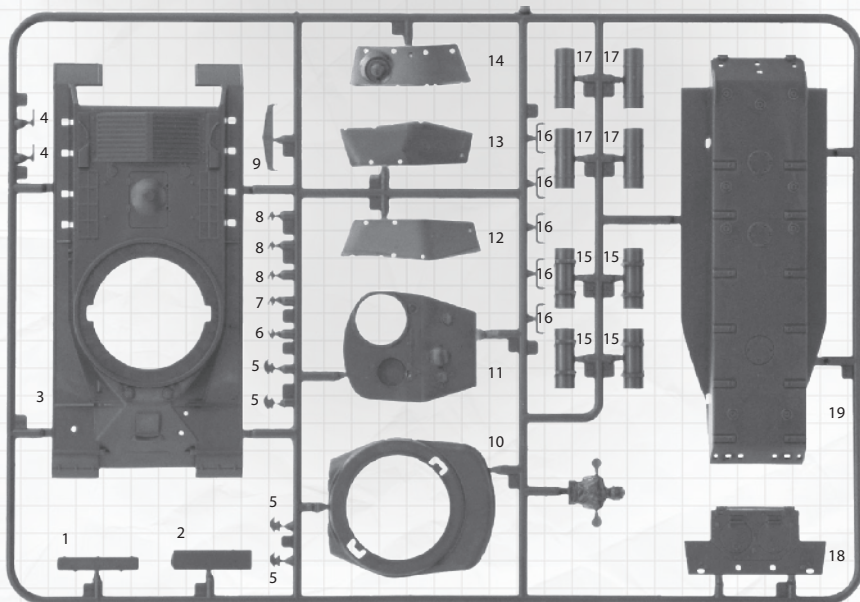
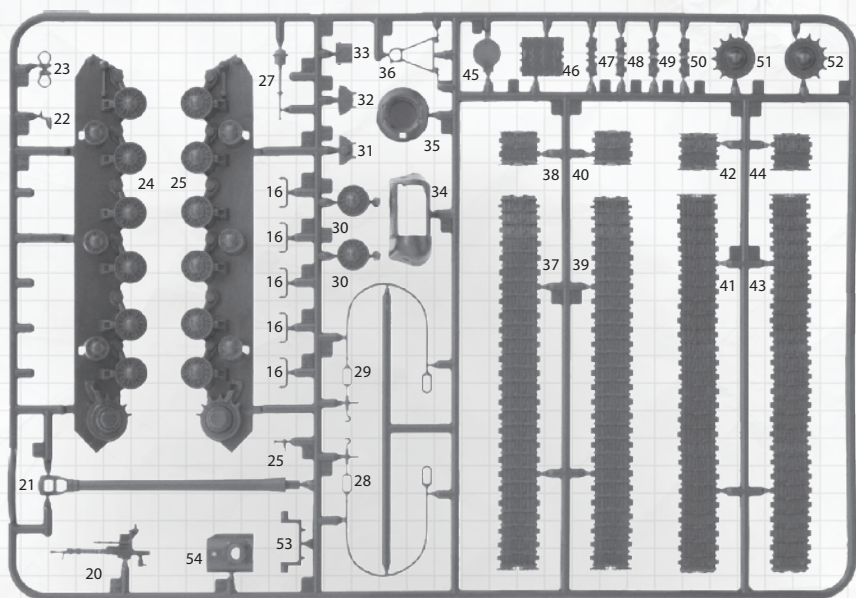


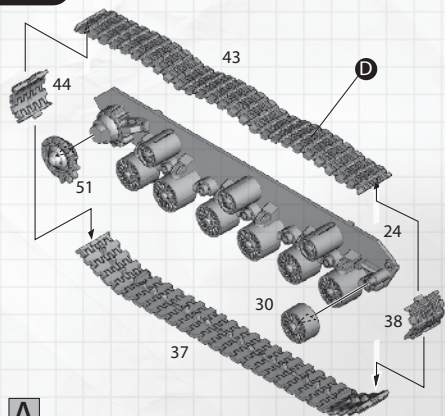
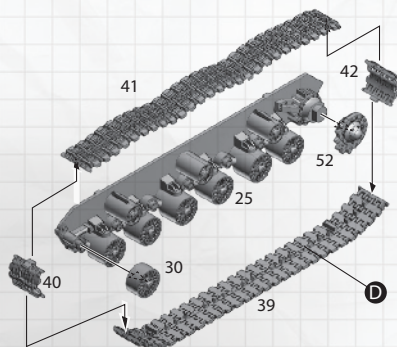
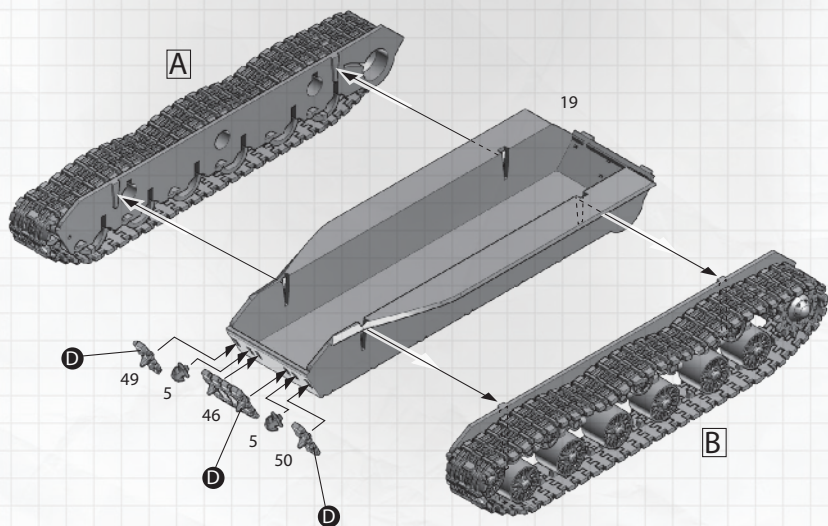
3. Аккуратно наложите деколь на соответствующее место пластиковой модели.

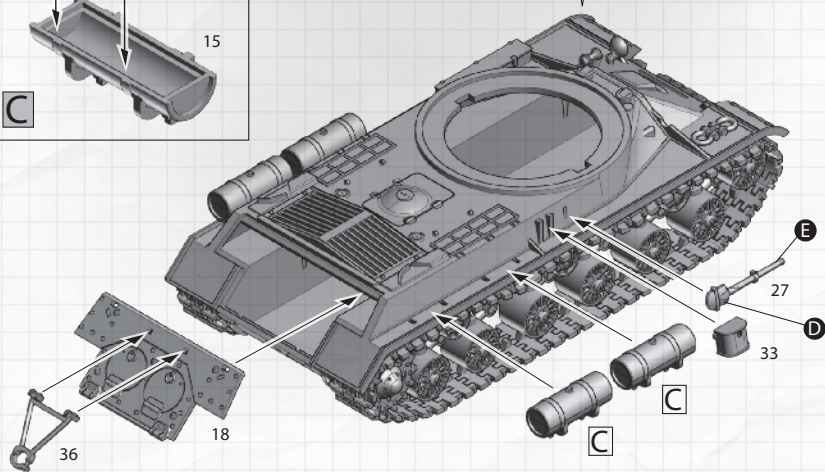
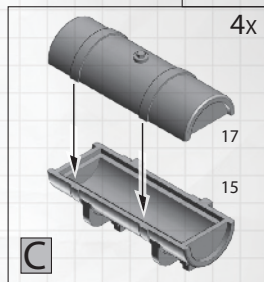
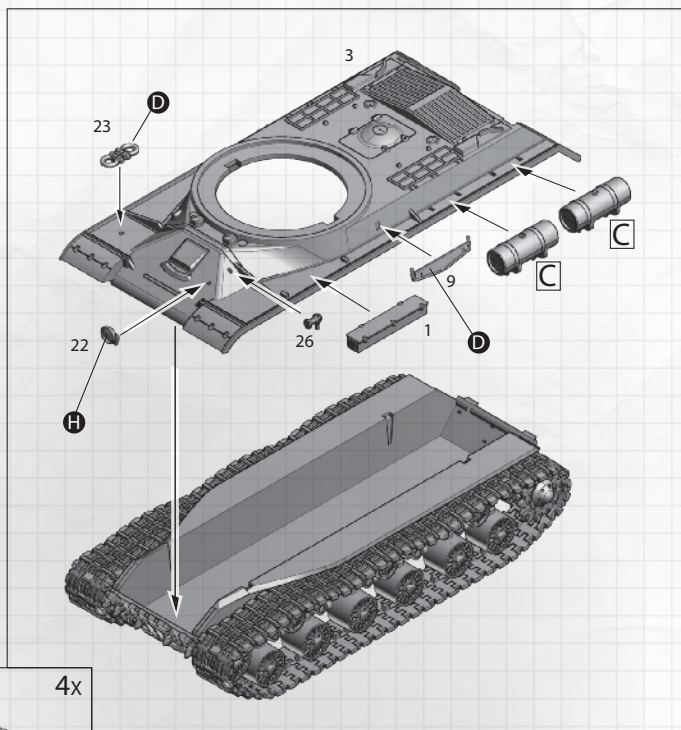
4

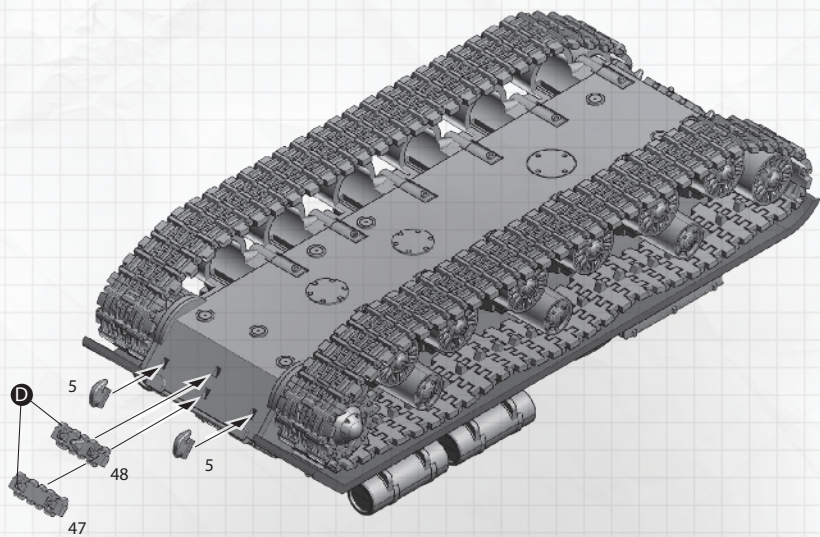
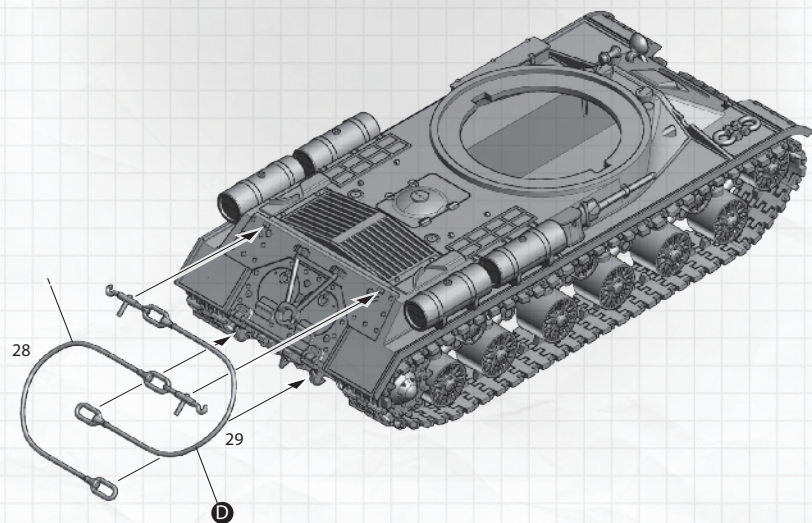


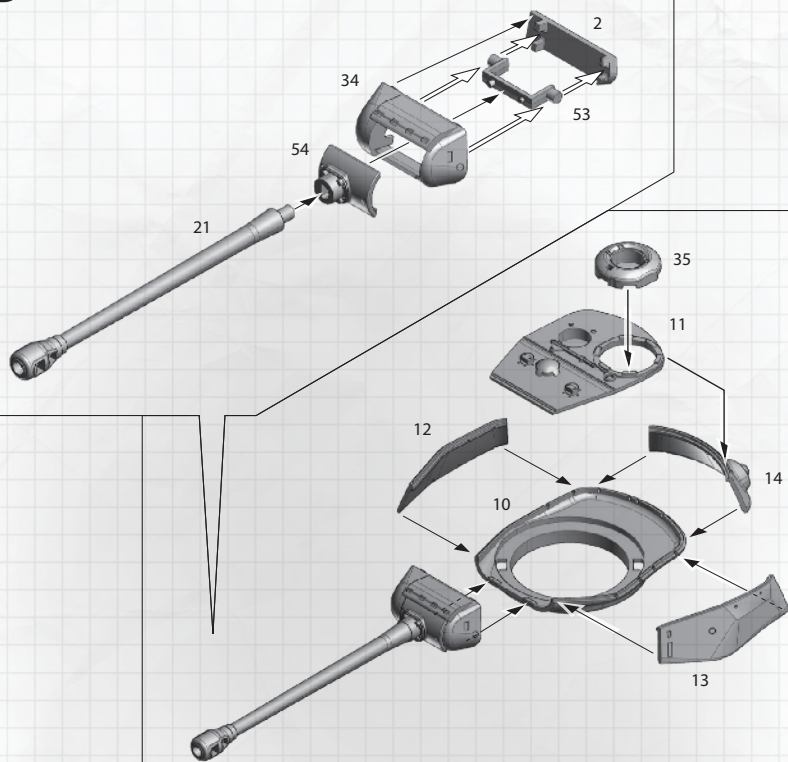
4. Тщательно разгладьте деколь, удалив кисточкой пузыри и прочие дефекты.



1**A****B****2****A****B**

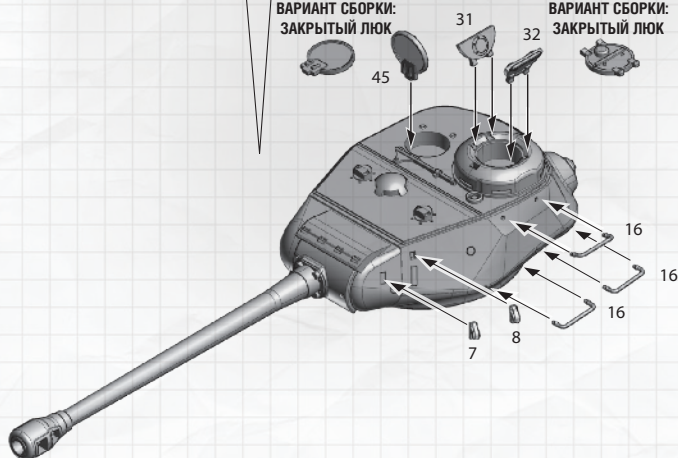
3

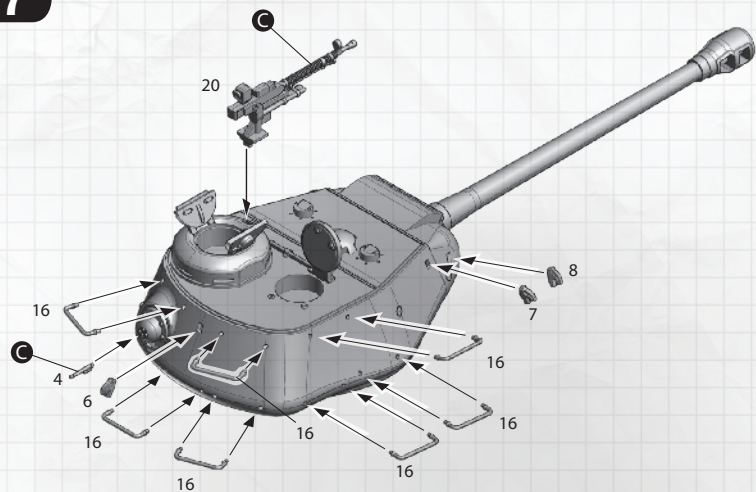
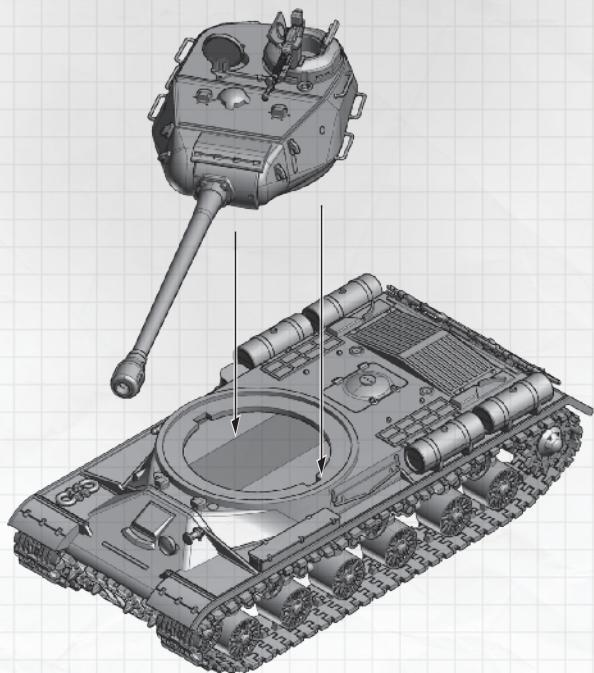
4**5**

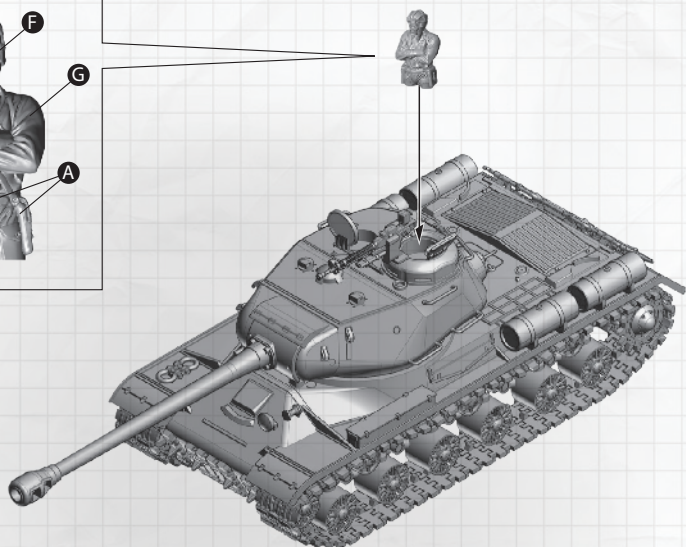
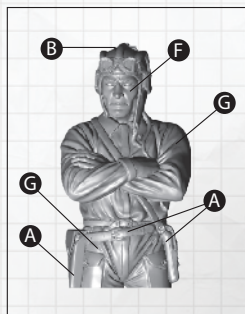
6

**ВАРИАНТ СБОРКИ:
ЗАКРЫТЫЙ ЛЮК**

**ВАРИАНТ СБОРКИ:
ЗАКРЫТЫЙ ЛЮК**

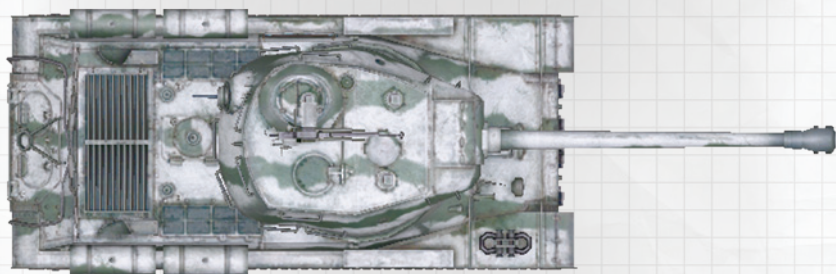


7**8**

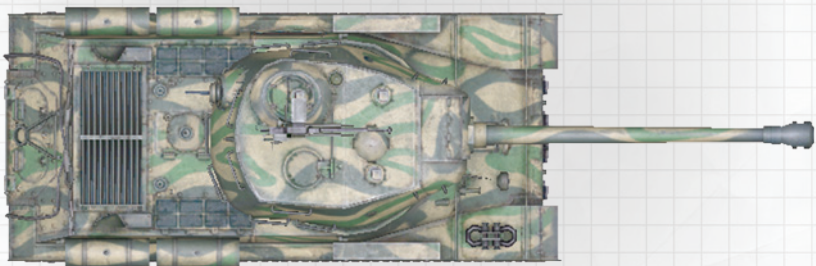


Схемы покраски

Вариант 1 (зимний)



Вариант 2 (пустынный)



Схемы покраски

Вариант 3 (летний)

