



# WORLD OF TANKS

## НАША ИГРА

### M4 SHERMAN

Средний танк M4 «Шерман» был основным танком армии Соединённых Штатов во Второй мировой войне. M4 стал первой и самой массовой модификацией танков серии «Шерман». Всего было произведено 49 234 танка, включая знаменитые Easy Eight.

Боевое крещение «Шерманы» получили в Северной Африке в конце 1942 года, вступив в бой с Panzer III и Panzer IV. Впоследствии они использовались на всех фронтах до самого окончания войны. К их главным недостаткам можно отнести нехватку мощности орудия и узкие гусеницы, часто застревавшие в грязи.



# ИНСТРУКЦИЯ ПО СБОРКЕ

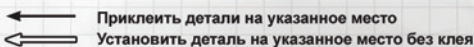
## ВНИМАНИЕ!

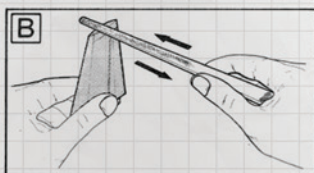
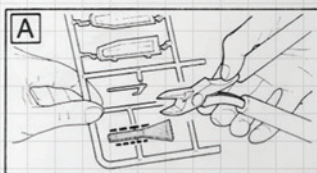
Перед сборкой модели ознакомьтесь с этой инструкцией. Техника безопасности:

1. Не давайте набор детям младше трёх лет во избежание попадания мелких деталей в рот и дыхательные пути.
  2. Соблюдайте осторожность при работе с острыми инструментами.
- Клей и краски в комплект не входят.
  - Сборку модели осуществляйте в хорошо освещённом помещении.

- Детали от литников осторожно отделяйте острым ножом или кусачками. Места среза деталей зачищайте ножом или наждачной бумагой.
- Номера деталей обозначены цифрами («1», «2», «3»), литники с этими деталями обозначены латинскими буквами («А», «В», «С»).
- Для склейки модели используйте специальный модельный клей на основе дихлорэтана.
- Модель рекомендуется окрашивать красками для пластиковых моделей при помощи специальных кистей и/или спреев.
- Вы можете приобрести клей, краски, грунт для предварительной покраски и другие аксессуары в интернет-магазине HobbyGames.ru

Советы начинающему моделисту: [HobbyGames.ru/soveti-nachinajushhemu-modelistu](http://HobbyGames.ru/soveti-nachinajushhemu-modelistu)

- 
- ← Приклеить детали на указанное место
  - ← Установить деталь на указанное место без клея



## КАК НАКЛЕИТЬ ДЕКОЛЬ

1



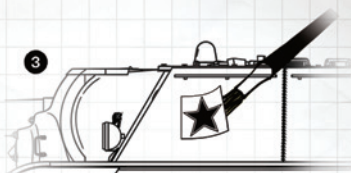
1. Вырежьте деколь из листа и опустите в воду комнатной температуры.

2



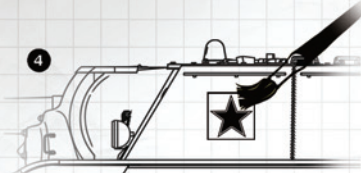
2. Извлеките деколь из воды. Желательно это делать при помощи пинцета и кисточки.

3

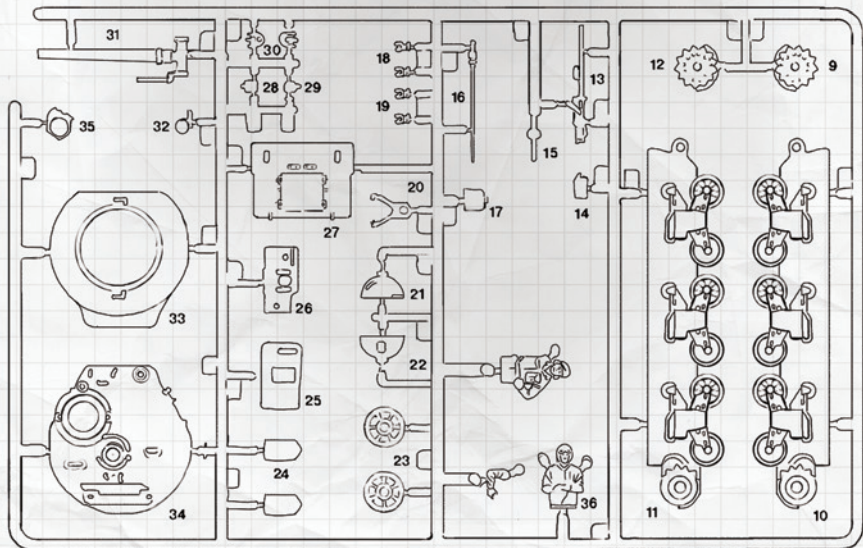
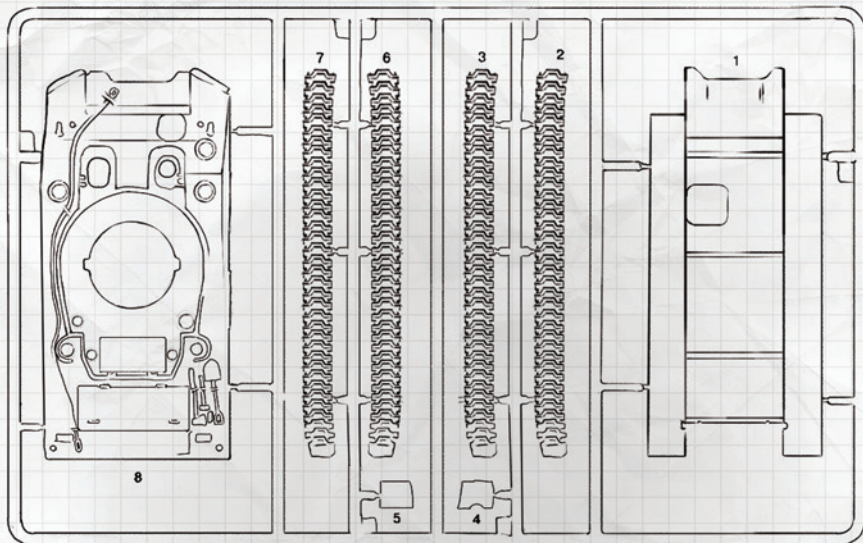


3. Аккуратно наложите деколь на соответствующее место пластиковой модели.

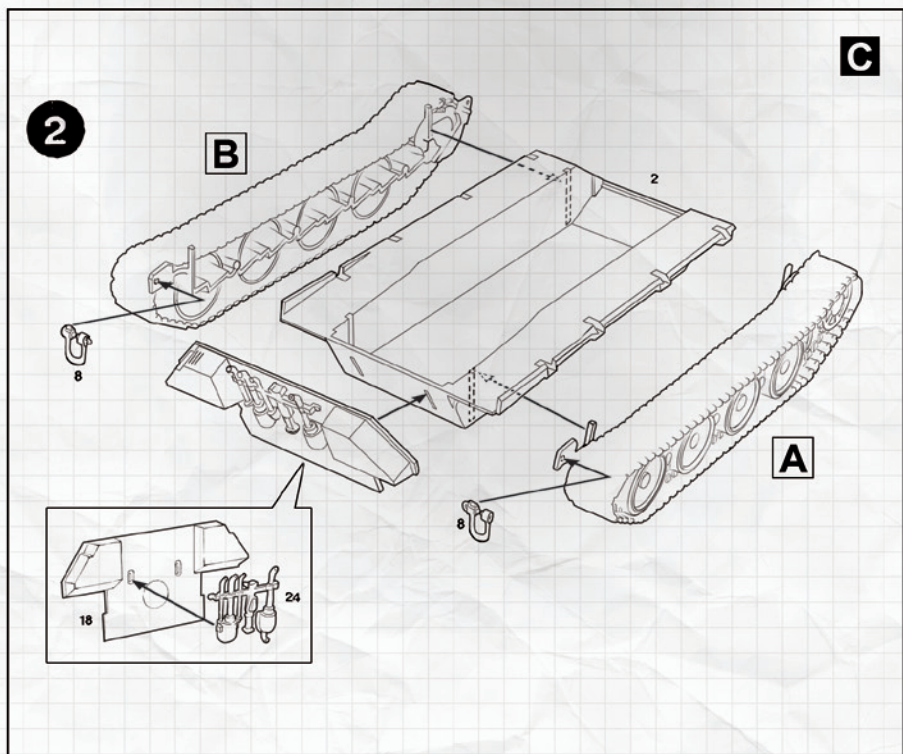
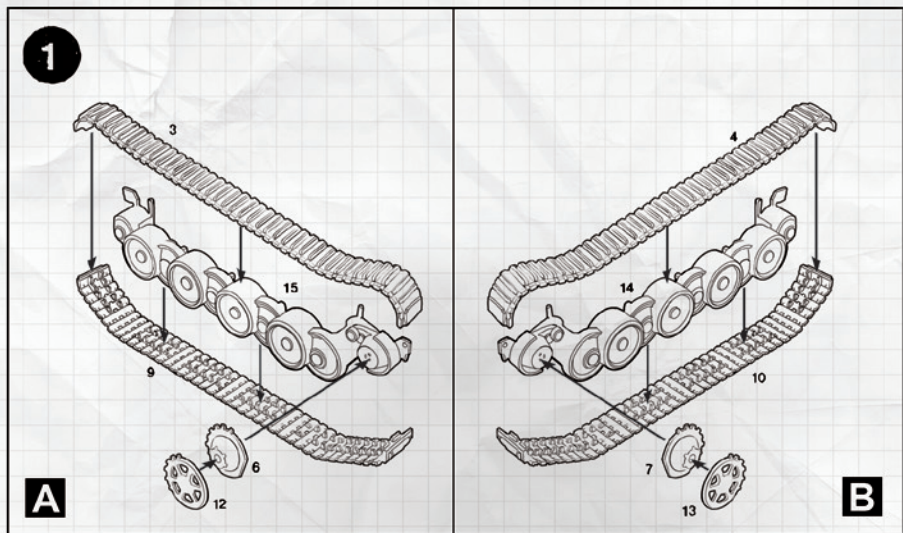
4



4. Тщательно разгладьте деколь, удалив кисточкой пузырьки и прочие дефекты.

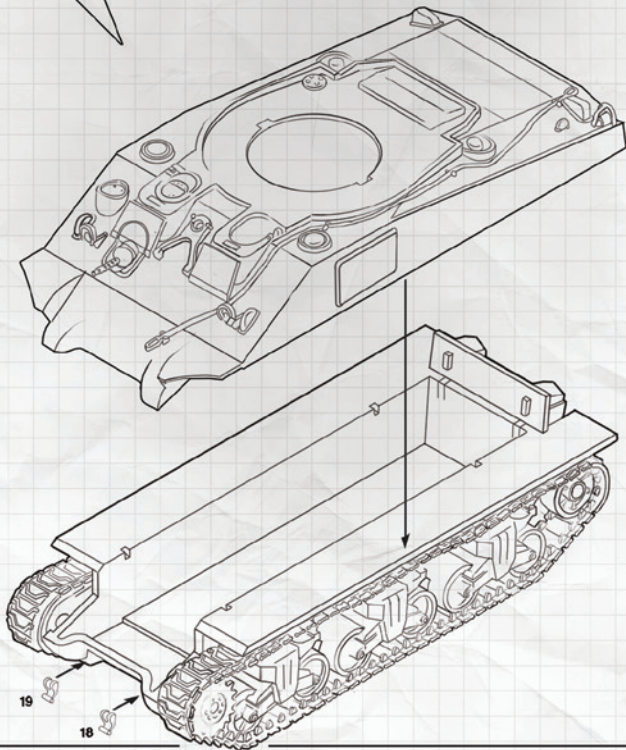
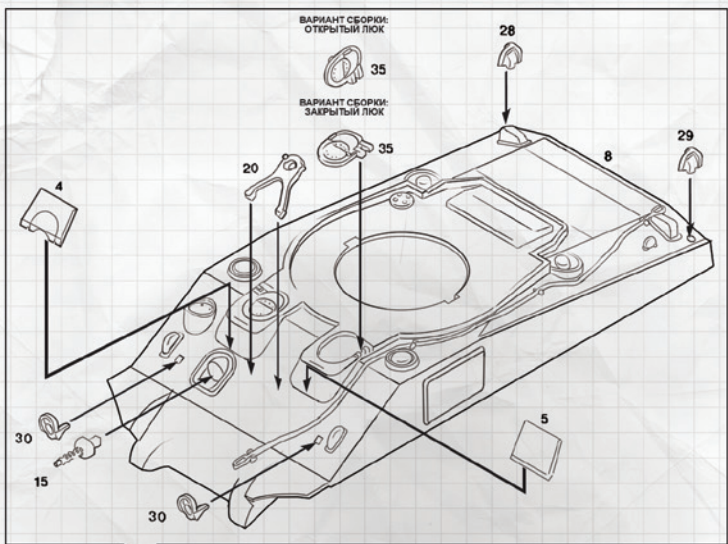






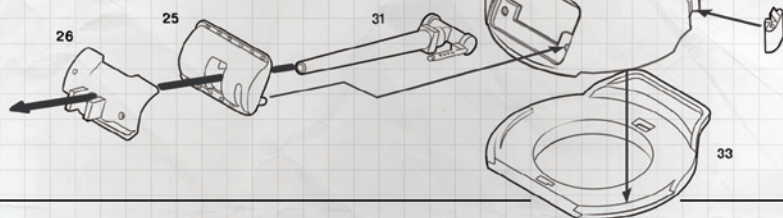
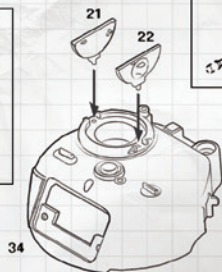
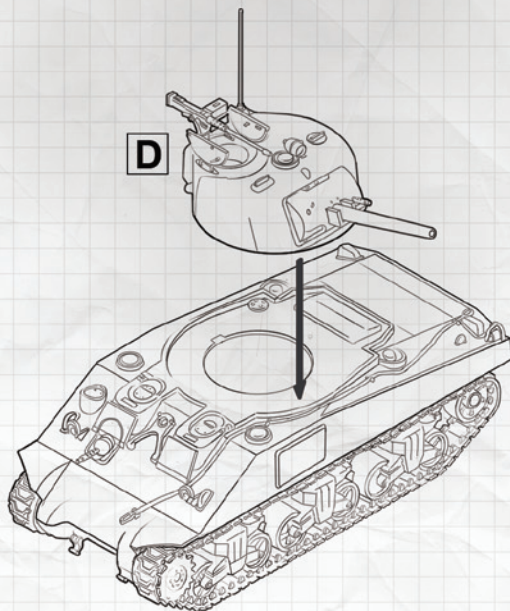


3

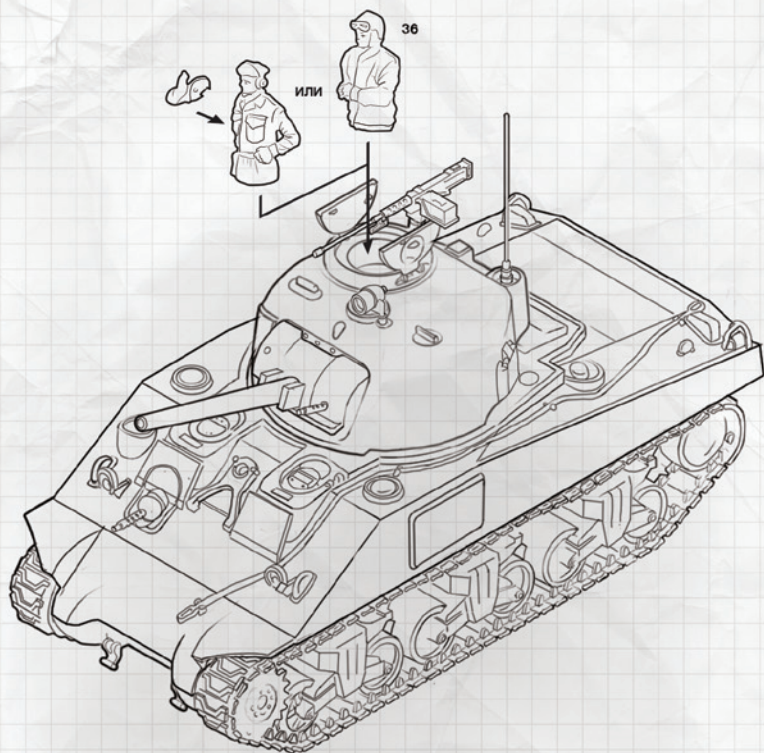


**4**

Удалите штыри —  
они не нужны

**D****5****D**

6



Танкист Британии

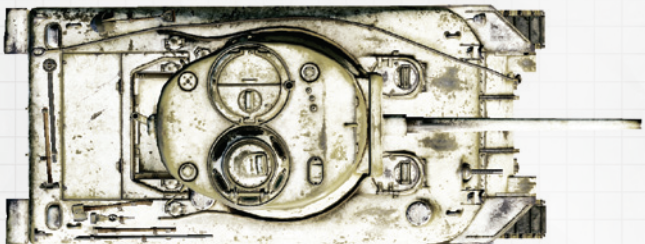


Танкист США

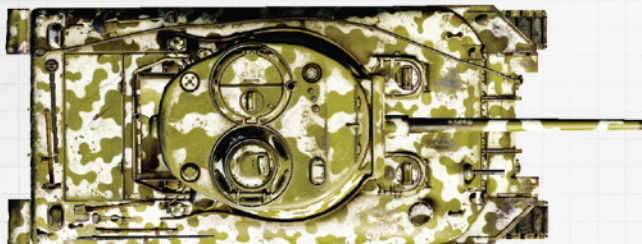




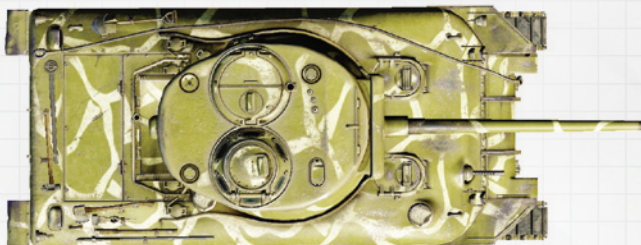
## Вариант 1 (зимний)



## Вариант 2 (зимний)



## Вариант 3 (пустынный)





## Вариант 4 (летний)

